

Тракторы Kioti 75 л.с.

Тракторы Kioti предназначены для механизации сельскохозяйственных, коммунальных, транспортных и строительных операций.

В сфере сельского хозяйства Kioti 75 л.с. - это:

- Основная и предпосевная обработка почвы;
- Выполнение работ по заготовке кормов на животноводческих фермах;



- Транспортировка всевозможных грузов в агрегате с навесными, полунавесными, прицепными машинами и орудиями;
- Работа на фермах;
- Скос травы и кустарников;
- Лесные работы;
- Сбор урожая;

Область применения тракторов Kioti далеко не

ограничена сельским хозяйством. Трактор находит широкое применение практически во всех отраслях народного хозяйства: промышленности, строительстве, лесозаготовках.

В коммунальном хозяйстве, где применение мощной крупногабаритной техники невозможно или нецелесообразно, тракторы Kioti наиболее эффективно используются на следующих видах работ:



- Транспортные и погрузочно-уборочные работы;
- Уборка улиц, тротуаров, парковок;
- Облагораживание территорий лесопарковых зон, коттеджных поселков;
- Работы различного характера в логистических центрах.

Вал отбора мощности:

Особенностью серии DK является автоматический ВОМ: включение происходит автоматически при опускании трехточечной навески в рабочее положение. А при переводе навески в положение транспортировки ВОМ автоматически выключается.

Рычаг контроля «Joystick»: все функции фронтального погрузчика можно легко контролировать рычагом, который находится справа. Если рычаг опустить, контроль автоматически возвращается в нейтральное положение и фиксирует необходимое положение погрузчика. Плавающая позиция обеспечивает свободное движение ковша в направлении поверхности земли.



Рулевое управление с гидроусилителем: тракторы имеют надежное управление, требующее минимум усилий со стороны водителя.

Капот: обтекаемая форма капота обеспечивает идеальный обзор дороги и рабочей поверхности, даже если трактор агрегатирован погрузчиком или другим навесным оборудованием. Вертикальный выхлоп.

Топливный бак на 100л. Позволяет работать длительное время без дозаправки.

Рабочее место оператора класса Люкс: великолепная видимость, удобная панель инструментов, регулируемое сидение и рулевое колесо, руль с гидроусилителем, удобные рукоятки, широкая ступенька и удобные устройства управления сконструированы для того, чтобы обеспечить оператору комфортную эксплуатацию техники.

- кондиционер;
- обогрев;
- очиститель ветрового стекла;



- вентиляционный люк;

Телескопическая сцепка Кат. 2: агрегат легко присоединяется при помощи подъемного стержня рукояточного типа, телескопического конца опускающего шарнира и телескопических стабилизаторов. Сменные наконечники Кат. 2 обеспечивают использование широкого спектра навесного оборудования. Контролируется как из салона трактора, так и снаружи.

Трансмиссия: полностью синхронизированный трансмиссионный челнок обеспечивает равномерное и простое переключение скоростей во время езды. У трансмиссии есть 12 скоростей для езды вперед и 12 для езды назад.

Полный привод: включается при нажатии кнопки.

ООО «Феррус Техно»

Телефон: 623-12-24 Факс: 625-78-70

Юр. адрес: 119034, г. Москва, М. Власьевский пер., д.5, стр. 8

www.ferrustechno.ru

info@ferrustechno.ru

ИНН 7704604643 КПП 770401001 Р/сч 40702810601040000106 К/сч 30101810500000000219

ОАО «Банк Москвы» г. Москва БИК 044525219



Модель		DK751(C)
Двигатель		
Модель	1104D-44	
Мощность двигателя (л.с.)	72.4	
Объем двигателя (см ³)	4400	
Номинальные обороты двигателя (об/мин)	2200	
Объем топливного бака (л.)	125	
Механизм привода		
Количество передач	12 вперед, 12 назад	
Дифференциальный блокировщик	Задняя (стандартный), передняя (стандарт)	
Тормоза и сцепление		
Тип	Жидкоохлаждаемый дисковый тормоз	
Длина сцепления (мм.)	325	
Сцепление	Сухого типа одноступенчатое	
ВОМ		
Тип	Независимый	
ВОМ (об/мин.)	540/1000	
Трёхточечный подъём		
Тип	Категория II	
Сила поднятия в точке поднятия (кг.)	2400	
Тип брусовой тяги	Тяговый брас	
Гидравлика		
Мощность насоса (л/мин)	1 час: 46.5	
	2-ой: 37.1	
3 пункта подъёмного управления	Позиция, буксировка и смешанное управление	
Стандартные шины		
Передние	12.4 до 24	
Задние	18.4 до 30	
Габариты		
Длина (включая 3-точечную навеску и передние противовесы), (мм.)	4205	
Ширина (мм.)	2005	
Высота (мм.)	2735	
Колесная база, (мм.)	2142	
Клиренс, (мм.)	443	
Передний шины, (мм.)	1576	
Задний шины, (мм.)	Мин.	1534
	Макс.	1934
Вес (кг.)	3331	

Навесное оборудование для тракторов Kioti DK751C

Коммунальное назначение	
Отвал для уборки снега VAR (Латвия)	135B
Фронтальные погрузчики Kioti (Юж.Корея) серия KL	KL1790
Навесное экскаваторное оборудование Kioti (Юж. Корея) серия KB	KB-2385
Разбрасыватель песка Pronar (Польша)	PS-250
Задние щетки Latautoavia (Латвия)	SI-2000

Отвал для уборки снега VAR (Латвия) 135 В

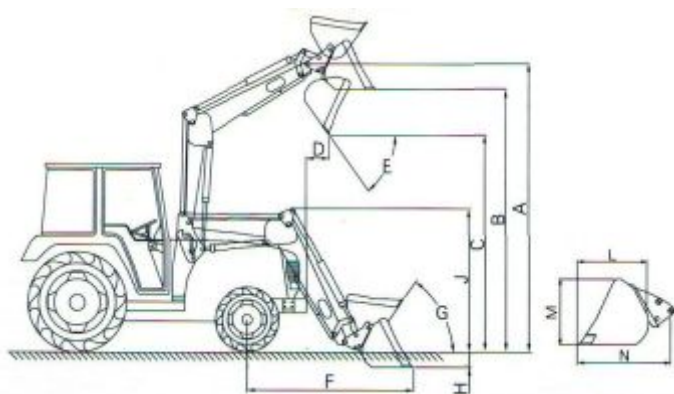
Отвалы **VAR (Латвия) 135B** оборудованы резиновыми полосами и предназначены для уборки снега. Не предназначены для работ на грунте.

Технические данные VAR (Латвия) 135B:

- Размеры, мм
длина – 2250
ширина – 1000
высота – 1200
- Вес 520 кг;
- Ширина работы при вывернутой лопате в 30° - 2000 мм;
- Максимальное давление в гидросистеме 180 bar;
- Диаметр гидроцилиндра 50 мм;



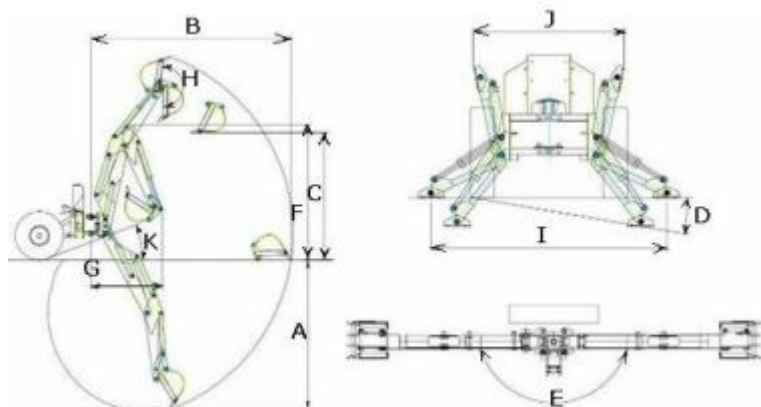
Фронтальные погрузчики Kioti (Юж.Корея) серия KL



	Модель	KL1790
	Агрегатируется с тракторами	DK751
A	Макс. высота подъема, мм	3674
B	Расстояние до режущей кромки ковша при макс. подъеме ковша, мм	3355
C	Расстояние до режущей кромки ковша при разгрузке ковша, мм	2720
D	Вылет ковша при макс. высоте разгрузки, мм	426
E	Макс. угол разгрузки, град	60°
F	Расстояние от оси колеса до режущей кромки на земле, мм	2333
G	Угол заполнения ковша, град	48°
H	Заглубление ковша ниже уровня земли, мм	300
J	Общая высота по раме погрузчика в нагруженном положении, мм	1810
L	Глубина ковша по внутренней стенке, мм	687
M	Высота ковша, мм	643
N	Глубина ковша по оси пальца, мм	906
U	Грузоподъемн. на полной высоте подъема, мм	850 ~980
Y	Вырывное усилие по оси пальца, кг	900 ~1000
	Гидроцилиндры подъема, мм	Ø80 x 525
	Гидроцилиндры ковша, мм	Ø80 x 460
	Гидросистема	Насос трактора с предохранительным клапаном погрузчика.

Навесное экскаваторное оборудование Kioti (Юж. Корея) серия KB

Экскаваторы Kioti, прикрепляемые к опорной раме, можно легко прикрепить и снять, используя штифты и гидравлические наконечники быстрого крепления. Конструкция рамы обеспечит широкий угол доступа и гарантирует наиболее удобное копание.



Усл. обознач	Модель	KB-2385
A	Глубина копания, мм	2400
B	Расстояние от режущей кромки ковша до центра крепления оборудования, мм	3625
C	Высота разгрузки, мм	2010
D	Макс.угол наклона, град	10°
E	Макс.угол разворота оборудования, град	180°
F	Транспортная высота, мм	2210
G	Размер в сложенном состоянии при транспортировке, мм	1150
H	Угол поворота ковша, град	180°
I	Расстояние между осями аутригеров в рабочем положении, мм	1950
J	Расстояние между осями аутригеров в сложенном состоянии, мм	1250
K	Угол по ковшу, град	20°
	Транспортный вес (без ковша), кг	445
	Усилие копания ковша, кг	1600
	Рабочее давление, бар	180

	KB-2385			
Ширина стандартного ковша, дюйм	12	16	18	24
Кол-во зубьев, шт	3	3	4	5
Объем геометрич., м ²	0,079	0,039	0,044	0,06
Объем с «шапкой», м ²	0,113	0,05	0,057	0,08
Вес, кг	37,2	42,6	45,43	54,53

Задние щетки Latautoavia (Латвия) SI-1600, SI-2000



Технические данные SI-2000:

- Размеры, мм
длина – 1450 мм,
ширина – 2260 мм,
высота – 895 мм
- Вес 320 кг;
- Размер щетки:
длина – 2000 мм,
диаметр – 550 мм
- Обороты щетки 280 оборотов/мин;
- Обороты тягового вала – 540 оборотов/мин;
- Скорость работ до 15 км/час.;
- Скорость транспортировки до 40 км/час.;
- Два колеса;
- Давление воздуха в колесах для поддержки 2,5-5 bar;



Разбрасыватель песка Pronar (Польша) PS-250



Технические характеристики:

Модель	PS-250
Грузовместимость	300 кг.
Вместимость собирателя	0,25 м ³
Рабочая скорость	10 км/час.
Производительность мысленного насоса трактора	10 л/мин.
Треб. мощность трактора	25 л.с.
Рабочая ширина	1-6 м.
Длина	1120 мм.
Ширина	1110 мм.
Высота	1070 мм.
Вес	86 кг.

Оснащение:

- система подвески кат. ISO I и II;
- один высыпаящий диск;
- защита регулирующая ширину и направление высыпа;
- смеситель внутри воронки;
- гидравлический привод.

