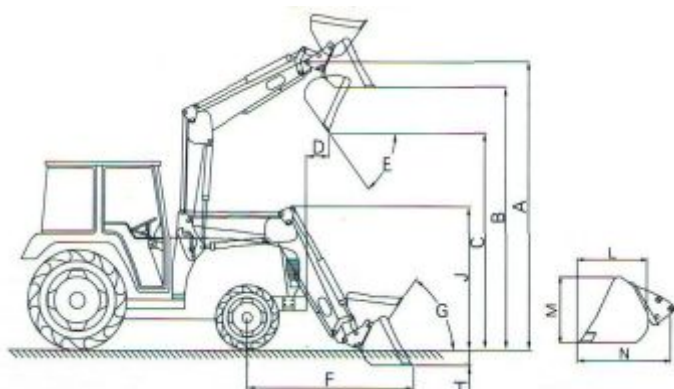


## Фронтальные погрузчики Kioti (Юж.Корея) серия KL



|   | Модель   | KL130   | KL1590    | KL1595    | KL1790    | KL1930    |
|---|--|---|-----------|-----------|-----------|-----------|
|   | Агрегатируется с тракторами                                    | СК20/ СК30  | DK451     | DK551     | DK751     | DK901     |
| A | Макс. высота подъема, мм                                       | 2350  | 2947      | 2922      | 3674      | 3674      |
| B | Расстояние до режущей кромки ковша при макс. подъеме ковша, мм | 2177  | 2660      | 2635      | 3355      | 3355      |
| C | Расстояние до режущей кромки ковша при разгрузке ковша, мм     | 1870  | 2104      | 2079      | 2720      | 2720      |
| D | Вылет ковша при макс. высоте разгрузки, мм                     | 452   | 260       | 260       | 426       | 426       |
| E | Макс. угол разгрузки, град                                     | 52°   | 75°       | 75°       | 60°       | 60°       |
| F | Расстояние от оси колеса до режущей кромки на земле, мм        | 1521  | 1980      | 2030      | 2333      | 2333      |
| G | Угол заполнения ковша, град                                    | 37°   | 47°       | 47°       | 48°       | 48°       |
| H | Заглубление ковша ниже уровня земли, мм                        | 135   | 125       | 150       | 300       | 300       |
| J | Общая высота по раме погрузчика в нагруженном положении, мм    | 1260  | 1555      | 1530      | 1810      | 1810      |
| L | Глубина ковша по внутренней стенке, мм                         | 450   | 600       | 600       | 687       | 687       |
| M | Высота ковша, мм   | 470   | 560       | 560       | 643       | 643       |
| N | Глубина ковша по оси пальца, мм                                | 507   | 795       | 795       | 906       | 906       |
| U | Грузоподъемн. на полной высоте подъема, мм                     | 525   | 450 ~550  | 500 ~600  | 850 ~980  | 850 ~980  |
| Y | Вырывное усилие по оси пальца, кг                              | 930   | 500 ~600  | 550 ~650  | 900 ~1000 | 900 ~1000 |
|   | Гидроцилиндры подъема, мм                                      | Ø30 x 450   | Ø50 x 445 | Ø50 x 445 | Ø80 x 525 | Ø80 x 525 |
|   | Гидроцилиндры ковша, мм  | Ø30 x 450   | Ø50 x 378 | Ø50 x 378 | Ø80 x 460 | Ø80 x 460 |
|   | Гидросистема   | Насос трактора с предохранительным клапаном погрузчика. |           |           |           |           |