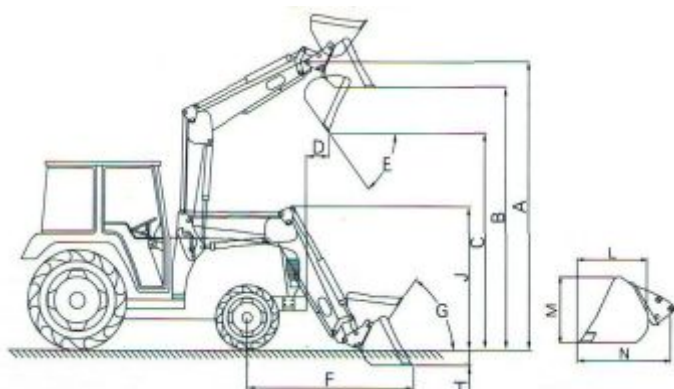


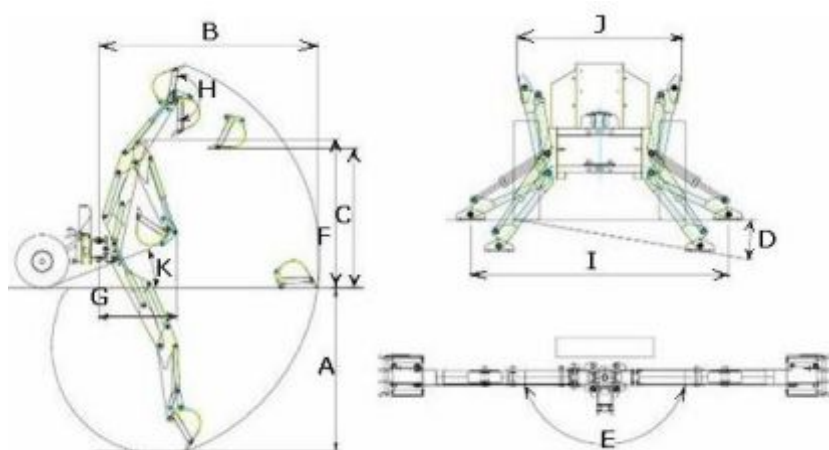
## Фронтальные погрузчики Kioti (Юж.Корея) серия KL



	Модель	KL1590	KL1595
	Агрегатируется с тракторами	45 л.с.	55 л.с.
A	Макс. высота подъема, мм	2947	2922
B	Расстояние до режущей кромки ковша при макс. подъеме ковша, мм	2660	2635
C	Расстояние до режущей кромки ковша при разгрузке ковша, мм	2104	2079
D	Вылет ковша при макс. высоте разгрузки, мм	260	260
E	Макс. угол разгрузки, град	75°	75°
F	Расстояние от оси колеса до режущей кромки на земле, мм	1980	2030
G	Угол заполнения ковша, град	47°	47°
H	Заглубление ковша ниже уровня земли, мм	125	150
J	Общая высота по раме погрузчика в нагруженном положении, мм	1555	1530
L	Глубина ковша по внутренней стенке, мм	600	600
M	Высота ковша, мм	560	560
N	Глубина ковша по оси пальца, мм	795	795
U	Грузоподъемн. на полной высоте подъема, мм	450 ~550	500 ~600
Y	Вырывное усилие по оси пальца, кг	500 ~600	550 ~650
	Гидроцилиндры подъема, мм	Ø50 x 445	Ø50 x 445
	Гидроцилиндры ковша, мм	Ø50 x 378	Ø50 x 378
	Гидросистема		

## Навесное экскаваторное оборудование Kioti (Юж. Корея) серия KB

Экскаваторы Kioti, прикрепляемые к опорной раме, можно легко прикрепить и снять, используя штифты и гидравлические наконечники быстрого крепления. Конструкция опорной рамы экскаватора обеспечит широкий угол доступа и гарантирует наиболее удобное копание.



### Технические характеристики

Усл.обознач	Модель	KB-2385
<b>A</b>	Глубина копания, мм	2400
<b>B</b>	Расстояние от режущей кромки ковша до центра крепления оборудования, мм	3625
<b>C</b>	Высота разгрузки, мм	2010
<b>D</b>	Макс. угол наклона, град	10°
<b>E</b>	Макс. угол разворота оборудования, град	180°
<b>F</b>	Транспортная высота, мм	2210
<b>G</b>	Размер в сложенном состоянии при транспортировке, мм	1150
<b>H</b>	Угол поворота ковша, град	180°
<b>I</b>	Расстояние между осями аутригеров в рабочем положении, мм	1950
<b>J</b>	Расстояние между осями аутригеров в сложенном состоянии, мм	1250
<b>K</b>	Угол по ковшу, град	20°
	Транспортный вес (без ковша), кг	445
	Усилие копания ковша, кг	1600
	Рабочее давление, бар	180

**Ковши**

	<b>КВ-2385</b>			
<b>Ширина стандартного ковша, дюйм</b>	12	16	18	24
<b>Кол-во зубьев, шт</b>	3	3	4	5
<b>Объем геометрич., м<sup>2</sup></b>	0,079	0,039	0,044	0,06
<b>Объем с «шапкой», м<sup>2</sup></b>	0,113	0,05	0,057	0,08
<b>Вес, кг</b>	37,2	42,6	45,43	54,53



## Отвал для уборки снега VAR (Латвия) 135 В



Отвалы VAR (Латвия) 135В оборудованы резиновыми полосами и предназначены для уборки снега. Не предназначены для работ на грунте.

### Технические данные VAR (Латвия) 135В:

- Размеры, мм  
длина – 2250  
ширина – 1000  
высота – 1200
- Вес 520 кг;
- Ширина работы при вывернутой лопате в 30° - 2000 мм;
- Максимальное давление в гидросистеме 180 bar;
- Диаметр гидроцилиндра 50 мм;
- Подходит для использования на тракторах КИОТИ (модели DK451С, DK501С, DK551С).



## Отвалы для уборки снега Pronar (Польша)



Отвалы **PRONAR** типа PU-1700, PU-2100 и PU-3300 оборудованы резиновыми полосами и предназначены для уборки снега. Не предназначены для работ на грунте.

Технические данные отвала PRONAR	PU-1700	PU-2100
Категория 3-точечной навески	1 и 2 категории	1 и 2 категории
Количество рабочих позиций	4	4
Вес, кг	250	265
Треб.мощн. трактора, л.с.	25	25
Тип управления	гидравлический	гидравлический
Рабочая высота отвала, мм	780-860	780-860
Рабочая ширина в позиции*, мм		
<b>A</b>	1930	2210
<b>B</b>	1870	2100
<b>C</b>	1680	1920
<b>D</b>		
<b>E</b>		

\*Варианты рабочих позиций представлены ниже.

Рабочая позиция А



Рабочая позиция В



Рабочая позиция С



PU-1700/2100





## Разбрасыватель песка Pronar (Польша) PS-250



### Технические характеристики:

Модель	PS-250
Грузовместимость	300 кг.
Вместимость собирателя	0,25 м <sup>3</sup>
Рабочая скорость	10 км/час.
Производительность мысленного насоса трактора	10 л/мин.
Треб. мощность трактора	25 л.с.
Рабочая ширина	1-6 м.
Длина	1120 мм.
Ширина	1110 мм.
Высота	1070 мм.
Вес	86 кг.

### Оснащение:

- система подвески кат. ISO I и II;
- один высыпаящий диск;
- защита регулирующая ширину и направление высыпа;
- смеситель внутри воронки;
- гидравлический привод/



## Задние щетки Latautoavia (Латвия) SI-2000



### Технические данные SI-2000:

- Размеры, мм  
длина – 1450 мм,  
ширина – 2260 мм,  
высота – 895 мм
- Вес 320 кг;
- Размер щетки:  
длина – 2000 мм,  
диаметр – 550 мм
- Обороты щетки 280 оборотов/мин;
- Обороты тягового вала – 540 оборотов/мин;
- Скорость работ до 15 км/час.;
- Скорость транспортировки до 40 км/час.;
- Два колеса;
- Давление воздуха в колесах для поддержки 2,5-5 bar;



## Прицепы PRONAR (Польша)

### Основные функциональные особенности:



- Трехсторонняя гидравлическая система разгрузки. Шаровая стабильная система опрокидывания платформы.
- Качественные, безотказные и износостойкие оси.
- Задний вывод гидравлики и

заднее прицепное устройство для присоединения второго прицепа. Дышло с тягой Ø50.

- Однопроводная пневматическая тормозная система. Кривошипный ручной тормоз.

- Профилированные, крепкие борта. Центральная система блокировки бортов у края платформы. Эргономический, верхний замок основных и дополнительных бортов.

Окно с задвижкой в заднем борту.

- Возможность индивидуальной комплектации. Широкий выбор дополнительного оборудования.



- Детали из металла, прошедшего лазерную обработку. Покраска порошковым методом.



## Прицепы одноосные 2-5т.



Модель	T655	T654	T654/1	T671
Грузоподъёмность (кг)	2000	2500	3500	5000
Масса прицепа (кг)	980	1280	1490	1900
Длина платформы (внешн.) (мм)	3000	3400	3400	4100
Длина платформы (внутр.) (мм)	2910	3310	3310	4010
Ширина платформы (внешн.) (мм)	1500	1950	1950	2100/2150
Ширина платформы (внутр.) (мм)	1410	1860	1860	2010/2060
Высота бортов (мм)	400	400	500+500	500+500
Габариты (Д / Ш / В) (мм)	4400/1590/1270	4800/2040/1320	4800/2040/1490	5630/2240/1595
Вместимость (м <sup>3</sup> )	1,6	3,1	6,2	8
Высота загруз.платформы (мм)	855	880	990	1060
Расстояние между колёсами (мм)	1150	1500	1500	1530
Размер шин	10,0/75-15,3 10PR	10,0/75-15,3 14PR	11,5/80-15,3 14PR	400/60-15,5TL 14PR
Макс. скорость движения (км/ч)	30	30	30	30
Угол опрокидывания платформы: назад/в стороны	50°	50°	50°	50°
Тип цилиндра (количество составляющих/шаг)	4/1300 (хром)	4/1300 (хром)	4/1300 (хром)	4/1300 (хром)
Расход масла / давление (л/МПа)	8/16	8/16	8/16	8/16
Треб. мощность трактора, л.с.	20,8	26	31,2	36,4

**Прицепы дуосные 4-6т.**

Модель	T653	T653/1	T653/2
Грузоподъёмность (кг)	4000	5000	6000
Масса прицепа (кг)	1950	2105	2120
Длина платформы (внешняя) (мм)	4100	4100	4100
Длина платформы (внутренняя) (мм)	4010	4010	4010
Ширина платформы (внешняя) (мм)	2100/2150	2100/2150	2100/2150
Ширина платформы (внутренняя) (мм)	2010/2060	2010/2060	2010/2060
Высота бортов (мм)	500	500+500	500+500
Габариты (Длина / Ширина / Высота) (мм)	6120/2240/1654	6120/2240/2170	6120/2240/2170
Вместимость (м <sup>3</sup> )	4	8	8
Высота загрузочной платформы (мм)	1090	1135	1135
Расстояние между колёсами (мм)	1600	1600	1600
Размер шин	10.0/75-15.3 10PR	11.5/80-15.3 10PR	11.5/80-15.3 12PR
Максимальная скорость движения (км/ч)	30	30	30
Угол опрокидывания платформы: назад/в стороны	50°	50°	50°
Тип цилиндра (количество составляющих/шаг)	4/1300 (хром)	4/1300 (хром)	4/1300 (хром)
Расход масла / давление (л/МПа)	8/16	8/16	8/16
Треб. мощность трактора, л.с.	36.4	41.6	46.8